

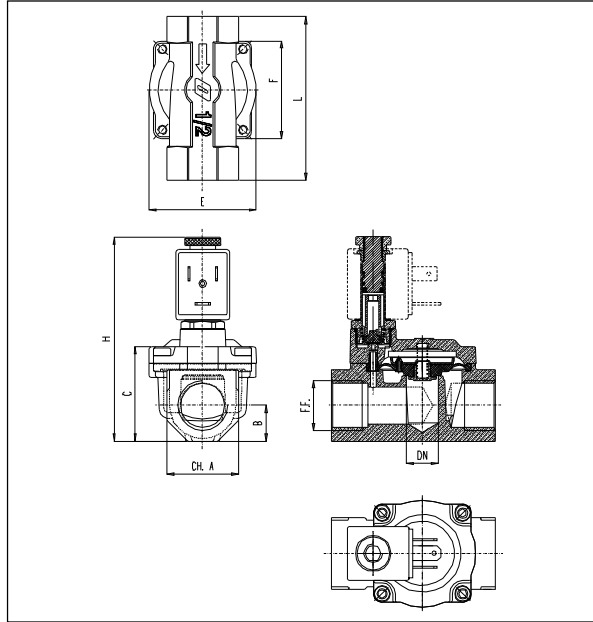
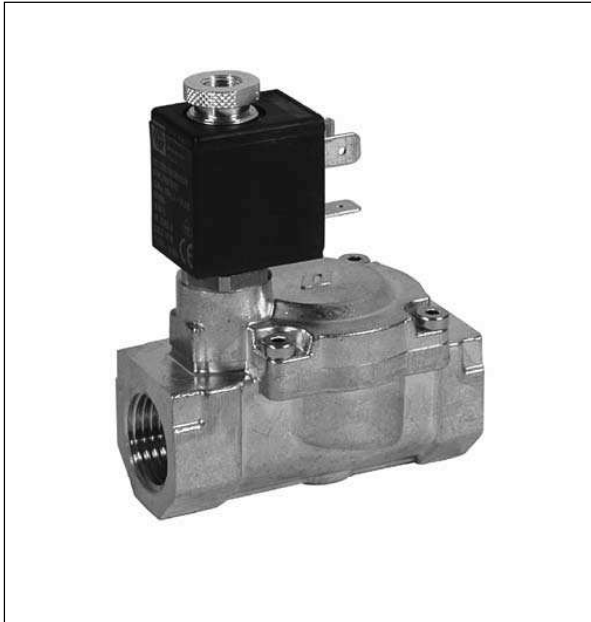
SERIE 18000 - ELETTROVALVOLE PER ACQUA AD AZIONE INDIRETTA

SERIES 18000 - PILOT-OPERATED SOLENOID VALVES FOR WATER
SÉRIE 18000 - ÉLECTROVANNES POUR EAU À ACTION INDIRECTE

► **ELETTROVALVOLE 18000 - AZIONE INDIRETTA - 2/2 VIE - N.C. - CON BOBINA**
DIMENSIONI, PRESTAZIONI E PREZZI
APPLICAZIONI PRINCIPALI: IMPIANTI TERMOIDRAULICI, AUTOCLAVI, IMPIANTI DI RAFFREDDAMENTO MACCHINE UTENSILI, IMPIANTI DI LAVAGGIO, IMPIANTI DI IRRIGAZIONE, IMPIANTI ANTI-INCENDIO, IMPIANTI IGIENICO-SANITARI, IDROPULITRICI.

SOLENOID VALVES 18000 - PILOT OPERATED - 2/2 WAYS - N.C. - WITH COIL
SIZE, PERFORMANCE AND PRICE
MAIN APPLICATIONS: THERMO-HYDRAULIC PLANTS, AUTOCLAVES, MACHINE-TOOLS COOLING PLANTS, CLEANING SYSTEMS, WATERING PLANTS, FIRE-EXTINGUISHING PLANTS, HYGIENIC AND SANITARY PLANTS, HIGH-PRESSURE WATER JET MACHINES.

ÉLECTROVANNES 18000 - ACTION INDIRECTE - 2/2 VOIES - N.F. - AVEC BOBINE
DIMENSIONS, PERFORMANCES ET PRIX
APPLICATIONS PRINCIPALES: INSTALLATIONS THERMOHYDRAULIQUES, AUTOCLAVES, SYSTÈMES DE REFROIDISSEMENT DE MACHINES-OUTILS, SYSTÈMES DE NETTOYAGE, SYSTÈMES D'IRRIGATION, SYSTÈMES ANTINCENDIE, INSTALLATION HYGIÉNIQUES ET SANITAIRES, NETTOYEURS À JET D'EAU HAUTE PRESSION.



ELETTROVALVOLE 18000 CON BOBINA 230VAC 50Hz SOLENOID VALVES 18000 WITH 230VAC 50Hz COIL												
CODICE - CODE	RIFERIMENTO REFERENCE		DIMENSIONI - SIZE							PRESS. ibar		Kv [m3/h]
	F.F.	DN	CH.A	B	C	E	F	L	H	MIN	MAX	
18000-02-11.5-...-A	G3/8	11,5	24	12	32,5	42	38,4	60	78,5	0,1	15	1,7
18000-03-13.5-...-A	G1/2	13,5	30	15	39,7	45	41	69	85,7	0,1	15	3,8
18000-04-13-...-A	G3/4	13	36	18	46,5	54	50,4	80	92,7	0,2	15	5
18000-04-18-...-A		18										
18000-05-26-...-A	G1	26	45	22,5	59,8	71	67,4	102	104,5	0,2	12	11
18000-06-32-...-A	G1 ¹ /4	32	55	27,5	73,5	87	79,4	118	130	0,4	12	17
18000-07-45-...-A	G1 ¹ /2	45	62	31	85	110	100	140	138,3	0,4	10	27
18000-08-50-...-A	G2	50	75	37,5	98,8	110	100	145	152	0,4	10	36

NOTE:

- 1) SOSTITUENDO NEL CODICE AI PUNTINI [...] I SUFFISSI B (PER NBR), LP (PER EPDM) E I (PER FKM) SI HA IL CODICE COMPLETO PER L'IDENTIFICAZIONE DELL'ELETTROVALVOLE.
- 2) TEMPERATURE DI IMPIEGO

NBR	DA -10°C A +90°C
EPDM	DA -10°C A +140°C
FKM	DA -10°C A +140°C

NOTE:

- 1) REPLACE THE CODE DOTS [...], THE SUFFIX B (FOR NBR), LP (FOR EPDM) AND I (FOR FKM) TO OBTAIN THE COMPLETE CODE FOR SOLENOID VALVE IDENTIFICATION.
- 2) OPERATING TEMPERATURES

NBR	FROM -10°C TO +90°C
EPDM	FROM -10°C TO +140°C
FKM	FROM -10°C TO +140°C

NOTES:

- 1) EN REMPLAÇANT LES POINTS DU CODE [...] PAR LES SUFFIXES B (POUR NBR), LP (POUR EPDM) ET I (POUR FKM) ON OBTIENT LE CODE COMPLET D'IDENTIFICATION DE L'ÉLECTROVANNE.
- 2) TEMPÉRATURES DE FONCTIONNEMENT

NBR	DE -10°C À +90°C
EPDM	DE -10°C À +140°C
FKM	DE -10°C À +140°C



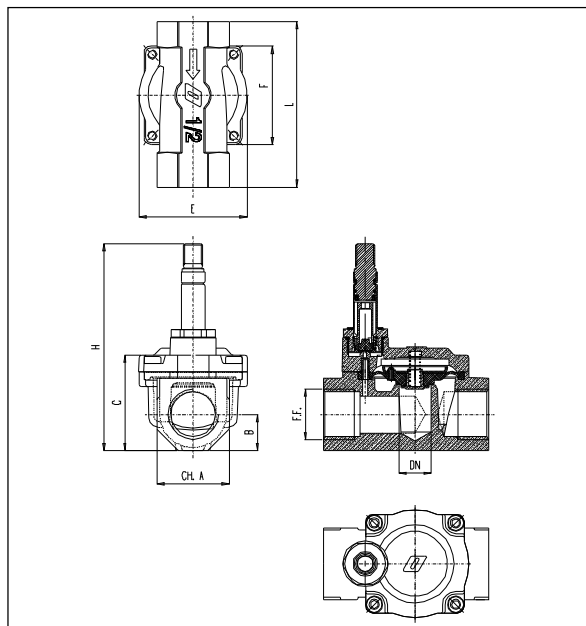
- ▶ **ELETTROVALVOLE 18010 - AZIONE INDIRETTA - 2/2 VIE - N.C. - SENZA BOBINA**
DIMENSIONI, PRESTAZIONI E PREZZI
APPLICAZIONI PRINCIPALI: IMPIANTI TERMOIDRAULICI, AUTOCLAVI, IMPIANTI DI
RAFFREDDAMENTO MACCHINE UTENSILI, IMPIANTI DI LAVAGGIO, IMPIANTI DI IRRIGAZIONE,
IMPIANTI ANTI-INCENDIO, IMPIANTI IGIENICO-SANITARI, IDROPULTRICI.

SOLENOID VALVES 18010 - PILOT OPERATED - 2/2 WAYS - N.C. - WITHOUT COIL
SIZE, PERFORMANCE AND PRICE

MAIN APPLICATIONS: THERMO-HYDRAULIC PLANTS, AUTOCLAVES, MACHINE-TOOLS
COOLING PLANTS, CLEANING SYSTEMS, WATERING PLANTS, FIRE-EXTINGUISHING PLANTS,
HYGIENIC AND SANITARY PLANTS, HIGH-PRESSURE WATER JET MACHINES.

ÉLECTROVANNES 18010 - ACTION INDIRECTE - 2/2 VOIES - N.F. - SANS BOBINE
DIMENSIONS, PERFORMANCES ET PRIX

APPLICATIONS PRINCIPALES: INSTALLATIONS THERMOHYDRAULIQUES, AUTOCLAVES, SYSTÈ
MES DE REFROIDISSEMENT DE MACHINES-OUTILS, SYSTÈMES DE NETTOYAGE, SYSTÈMES D'IR
RIGATION, SYSTÈMES ANTINCENDIE, INSTALLATION HYGIÉNIQUES ET SANITAIRES, NETTOYEURS
À JET D'EAU HAUTE PRESSION.



ELETTROVALVOLE 18010 SENZA BOBINA SOLENOID VALVES 18010 WITHOUT COIL															
CODICE - CODE	RIFERIMENTO REFERENCE		DIMENSIONI - SIZE							PRESS. (bar)		KV [m ³ /h]			
	F.F.	DN	CH.A	B	C	E	F	L	H	MIN	MAX				
18010-02-11.5-...	G3/8	11,5	24	12	32,5	41,9	38,4	60	78,5	0,1	15	1,7			
18010-03-13.5-...	G1/2	13,5	30	15	39,7	45	41	69	85,7	0,1	15	3,8			
18010-04-13-...	G3/4	13	36	18	46,5	54,4	50,4	80	92,7	0,2	15	5			
18010-04-18-...		18													
18010-05-26-...	G1	26	45	22,5	59,8	71	67,4	102	104,5	0,2	12	11			
18010-06-32-...	G1 1/4	32	55	27,5	73,5	86,6	79,4	117,5	130	0,4	12	17			
18010-07-45-...	G1 1/2	45	62	31	85	110	100	140	138,3	0,4	10	27			
18010-08-50-...	G2	50	75	37,5	98,8	110	100	145	152	0,4	10	36			

NOTE:

- 1) SOSTITUENDO NEL CODICE AI PUNTINI [...] I SUFFISSI B (PER NBR), LP (PER EPDM) E I (PER FKM) SI HA IL CODICE COMPLETO PER L'IDENTIFICAZIONE DELL'ELETTROVALVOLA.
 2) TEMPERATURE DI IMPIEGO NBR DA -10°C A +90°C
 EPDM DA -10°C A +140°C
 FKM DA -10°C A +140°C

NOTE:

- 1) REPLACE THE CODE DOTS [...], THE SUFFIX B (FOR NBR), LP (FOR EPDM) AND I (FOR FKM) TO OBTAIN THE COMPLETE CODE FOR SOLENOID VALVE IDENTIFICATION.
 2) OPERATING TEMPERATURES NBR FROM -10°C TO +90°C
 EPDM FROM -10°C TO +140°C
 FKM FROM -10°C TO +140°C

NOTES:

- 1) EN REMPLAÇANT LES POINTS DU CODE [...] PAR LES SUFFIXES B (POUR NBR), LP (POUR EPDM) ET I (POUR FKM) ON OBTIENT LE CODE COMPLET D'IDENTIFICATION DE L'ÉLECTROVANNE.
 2) TEMPÉRATURES DE FONCTIONNEMENT NBR DE -10°C À +90°C
 EPDM DE -10°C À +140°C
 FKM DE -10°C À +140°C

ELETTROVALVOLE 18020 - AZIONE INDIRECTA - 2/2 VIE - N.C. - CON BOBINA E CONNETTORE
DIMENSIONI, PRESTAZIONI E PREZZI

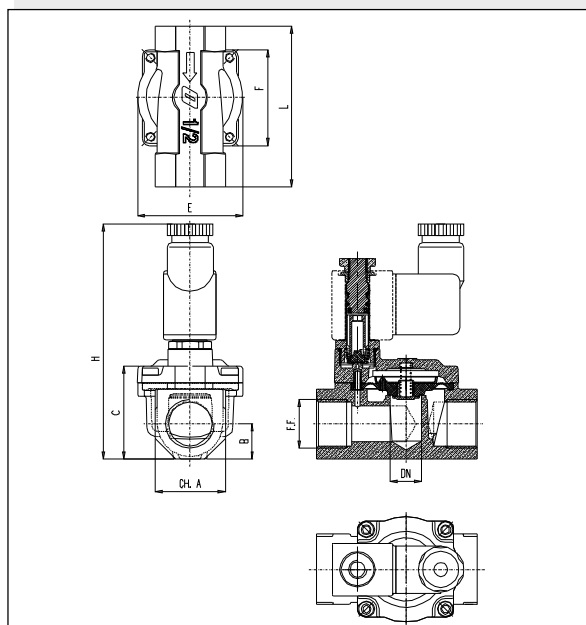
APPLICAZIONI PRINCIPALI: IMPIANTI TERMOIDRAULICI, AUTOGLAVI, IMPIANTI DI RAFFREDDAMENTO MACCHINE UTENSILI, IMPIANTI DI LAVAGGIO, IMPIANTI DI IRRIGAZIONE, IMPIANTI ANTI-INCENDIO, IMPIANTI IGIENICO-SANITARI, IDROPULTRICI.

SOLENOID VALVES 18020 - PILOT OPERATED - 2/2 WAYS - N.C. - WITH COIL AND CONNECTOR
SIZE, PERFORMANCE AND PRICE

MAIN APPLICATIONS: THERMO-HYDRAULIC PLANTS, AUTOCLAVES, MACHINE-TOOLS COOLING PLANTS, CLEANING SYSTEMS, WATERING PLANTS, FIRE-EXTINGUISHING PLANTS, HYGIENIC AND SANITARY PLANTS, HIGH-PRESSURE WATER JET MACHINES.

ÉLECTROVANNES 18020 - ACTION INDIRECTE - 2/2 VOIES - N.F. - AVEC BOBINE ET CONNEXEUR
DIMENSIONS, PERFORMANCES ET PRIX

APPLICATIONS PRINCIPALES: INSTALLATIONS THERMOHYDRAULIQUES, AUTOCLAVES, SYSTÈMES DE REFROIDISSEMENT DE MACHINES-OUTILS, SYSTÈMES DE NETTOYAGE, SYSTÈMES D'IRRIGATION, SYSTÈMES ANTINCENDIE, INSTALLATION HYGIÉNIQUES ET SANITAIRES, NETTOYEURS À JET D'EAU HAUTE PRESSION.



ELETTROVALVOLE 18020 CON BOBINA 230VAc 50Hz E CONNETTORE SOLENOID VALVES 18020 WITH 230VAc 50Hz COIL AND CONNECTOR																
CODICE - CODE	RIFERIMENTO REFERENCE		DIMENSIONI - SIZE								PRESS. rbar		KV (m3/h)			
	F.F.	DN	CH. A	B	C	E	F	L	H	MIN	MAX					
18020-02-11.5-...-A	G3/8	11,5	24	12	32,5	42	38	60	93,5	0,1	15	1,7				
18020-03-13.5-...-A	G1/2	13,5	30	15	39,7	45	41	69	101	0,1	15	3,8				
18020-04-13-...-A	G3/4	13	36	18	46,5	54	50	80	108	0,2	15	5				
18020-04-18-...-A		18														
18020-05-26-...-A	G1	26	45	22,5	59,8	71	67	102	120	0,2	12	11				
18020-06-32-...-A	G1 1/4	32	55	27,5	73,5	87	79	118	146	0,4	12	17				
18020-07-46-...-A	G1 1/2	46	62	31	85	110	100	140	164	0,4	10	27				
18020-08-50-...-A	G2	50	75	37,5	98,8	110	100	145	168	0,4	10	36				

NOTE:

- 1) SOSTITUENDO NEL CODICE AI PUNTINI [...] I SUFFISSI B (PER NBR), LP (PER EPDM) E I (PER FKM) SI HA IL CODICE COMPLETO PER L'IDENTIFICAZIONE DELL'ELETTROVALVOLA.
- 2) TEMPERATURE DI IMPIEGO
 NBR DA -10°C A +90°C
 EPDM DA -10°C A +140°C
 FKM DA -10°C A +140°C

NOTE:

- 1) REPLACE THE CODE DOTS [...], THE SUFFIX B (FOR NBR), LP (FOR EPDM) AND I (FOR FKM) TO OBTAIN THE COMPLETE CODE FOR SOLENOID VALVE IDENTIFICATION.
- 2) OPERATING TEMPERATURES
 NBR FROM -10°C TO +90°C
 EPDM FROM -10°C TO +140°C
 FKM FROM -10°C TO +140°C

NOTES:

- 1) EN REMPLAÇANT LES POINTS DU CODE [...] PAR LES SUFFIXES B (POUR NBR), LP (POUR EPDM) ET I (POUR FKM) ON OBTIENT LE CODE COMPLET D'IDENTIFICATION DE L'ÉLECTROVANNE.
- 2) TEMPÉRATURES DE FONCTIONNEMENT
 NBR DE -10°C À +90°C
 EPDM DE -10°C À +140°C
 FKM DE -10°C À +140°C

